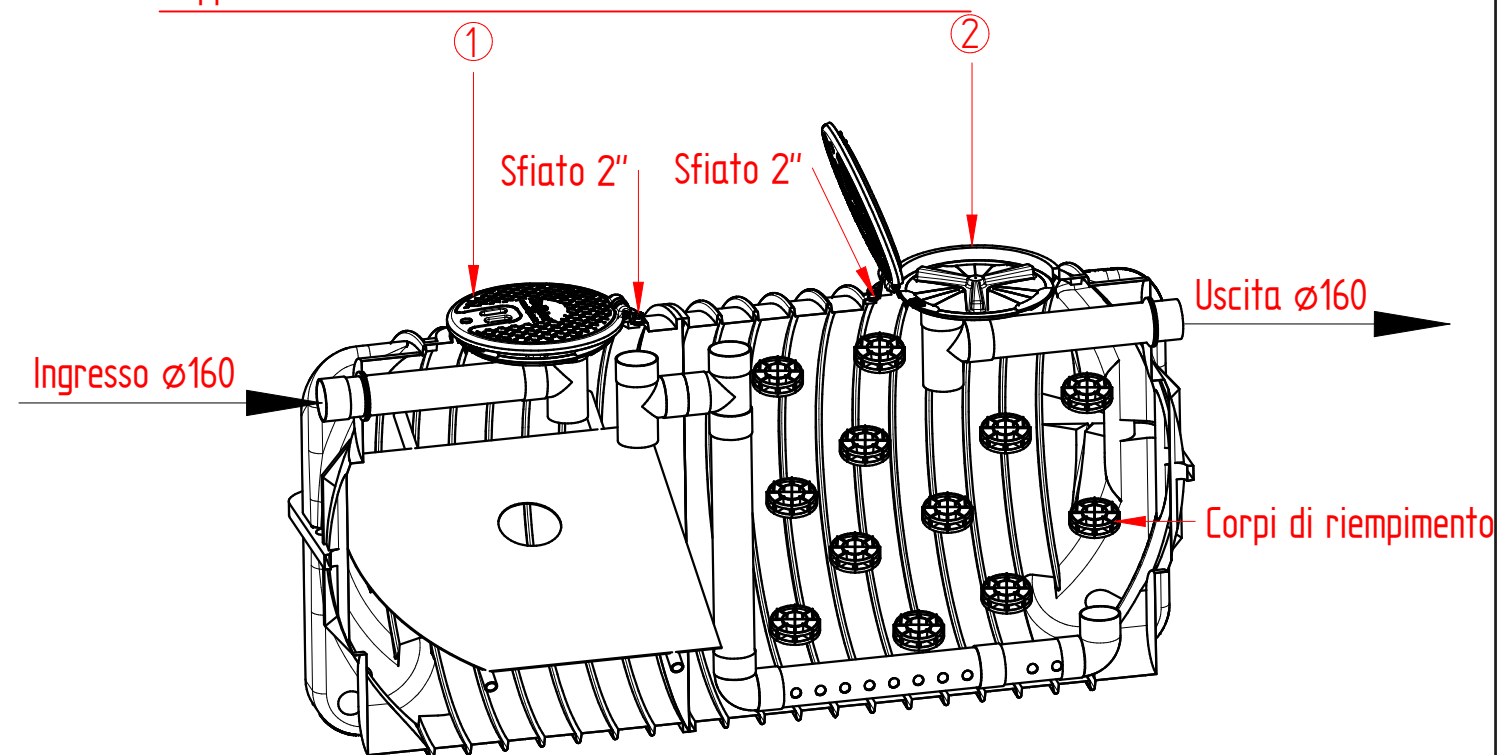
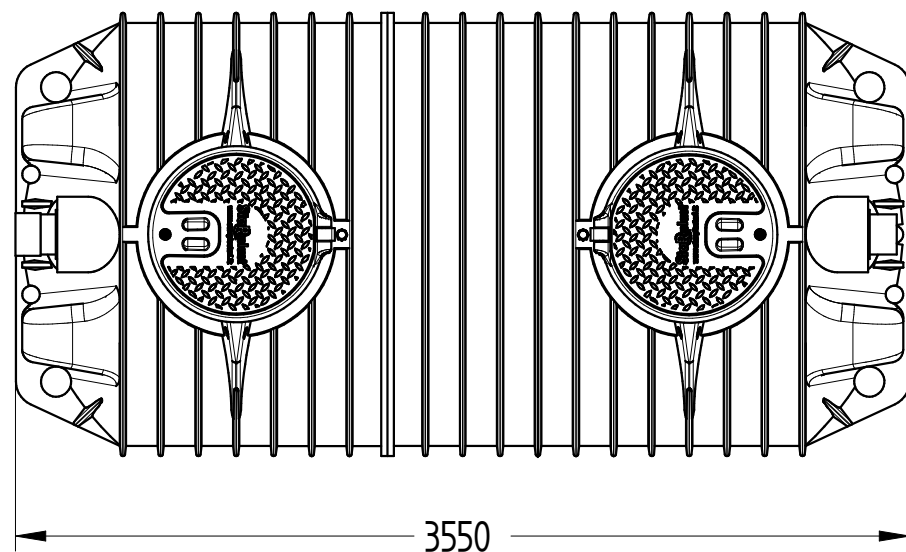


Tappo a ribalta  $\varnothing 750$   
Tappo a baionetta  $\varnothing 600$



UFFICIO TECNICO

**Starplast**  
www.starplastsrl.it

REVISIONE	MOTIVO	DATA
4		
3		
2		
1	Aggiornamento catalogo	07/09/2020
0	Emissione	04/01/2018

DISEGNATO Ufficio Tecnico	CONTROLLATO Ufficio Tecnico	APPROVATO P. Dell'Onite
MATERIALE PE	PESO 300 kg	SCALA

© é vietata la riproduzione e/o la diffusione di questo documento, totale o in parte

**NOTA:**  
le quote e le dimensioni dei manufatti realizzati in P.E tramite stampaggio rotazionale, possono avere un tolleranza del +/- 3%